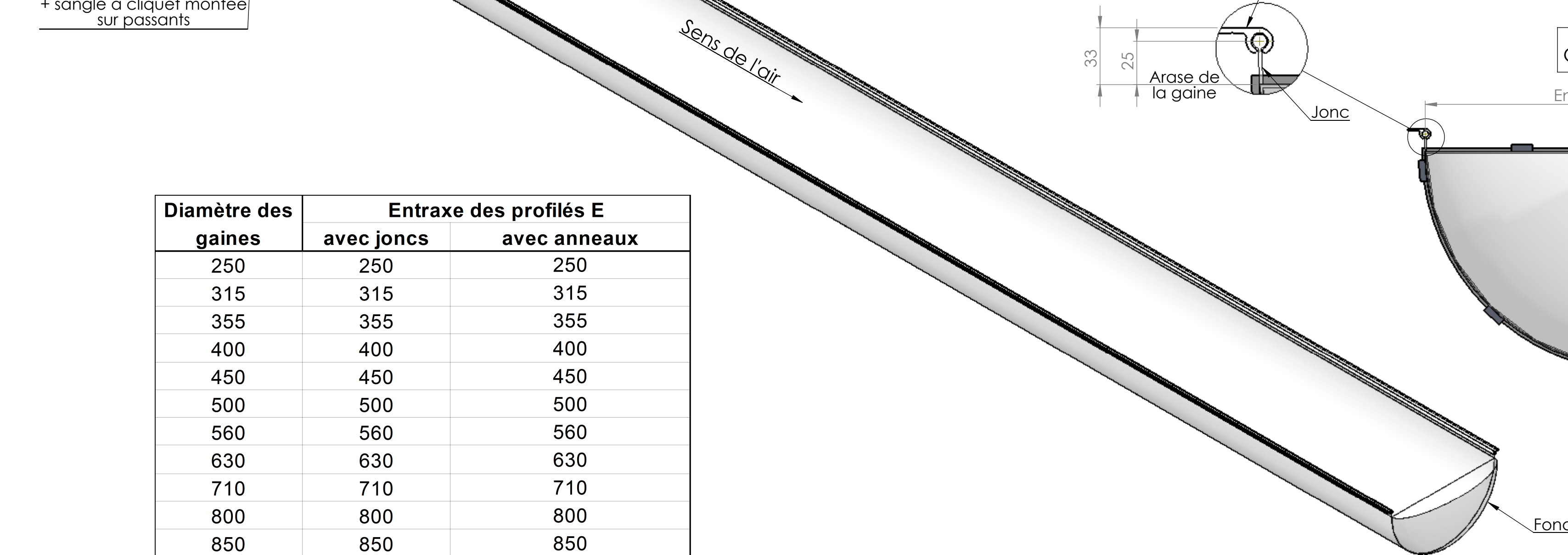
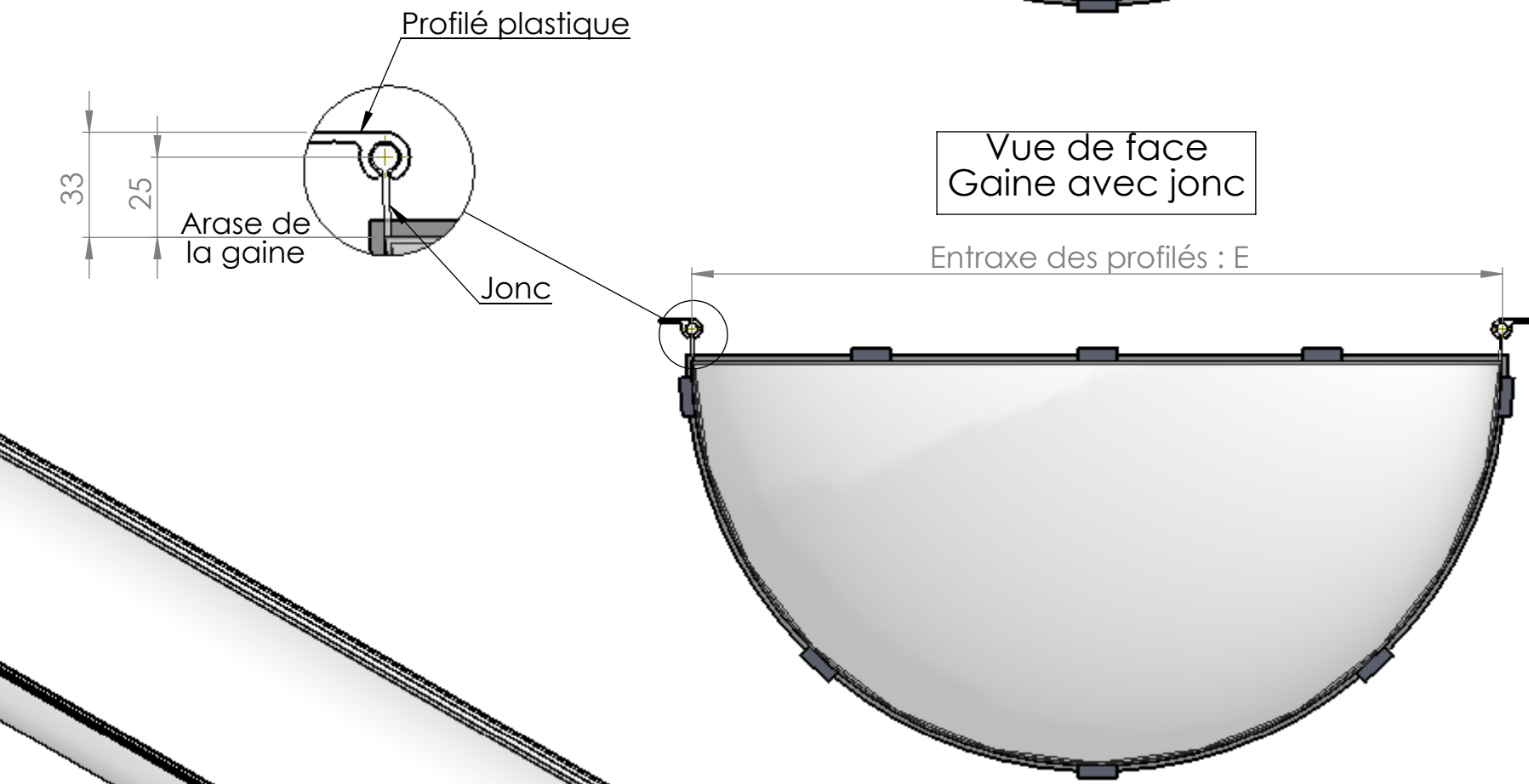
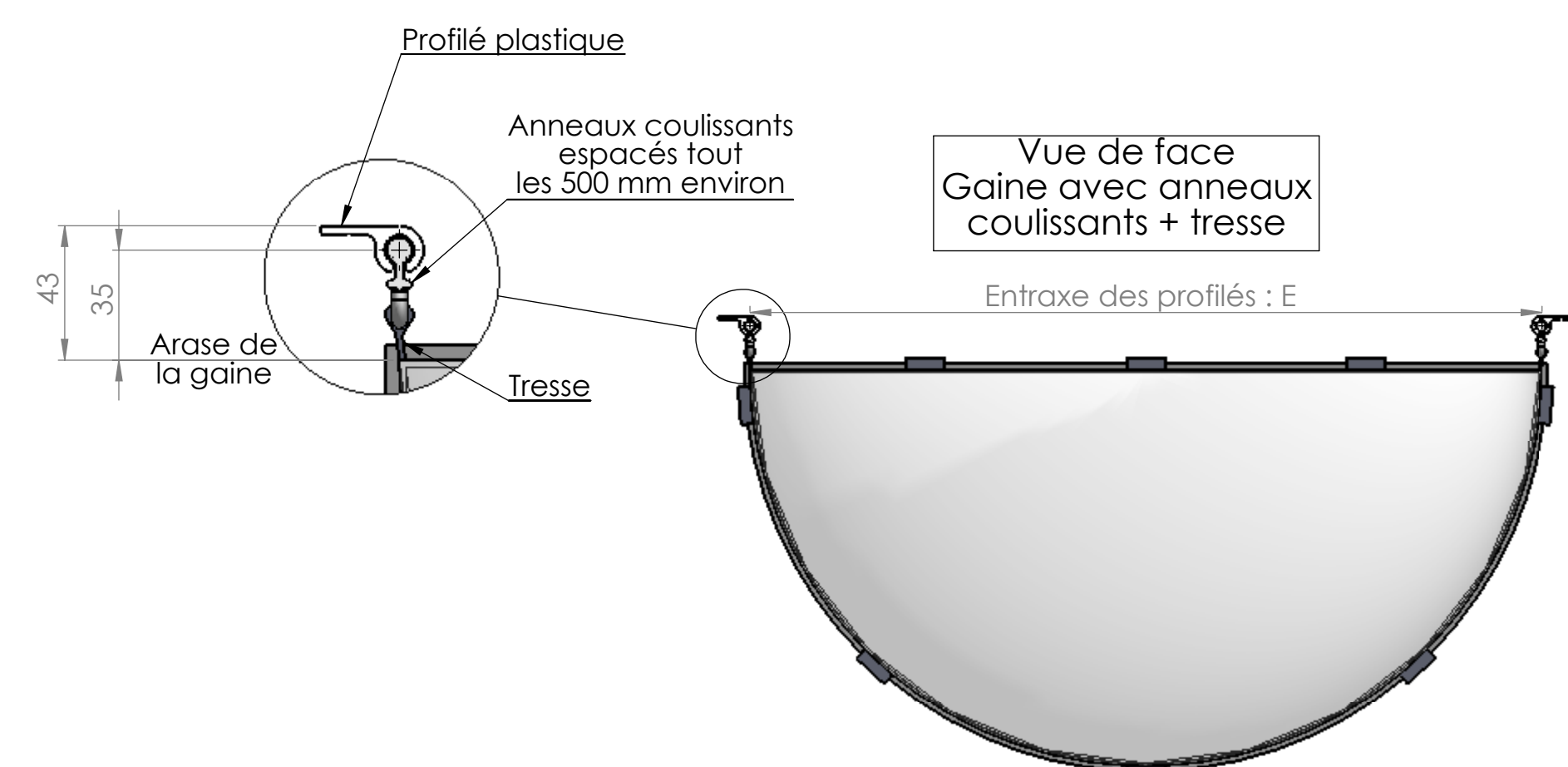
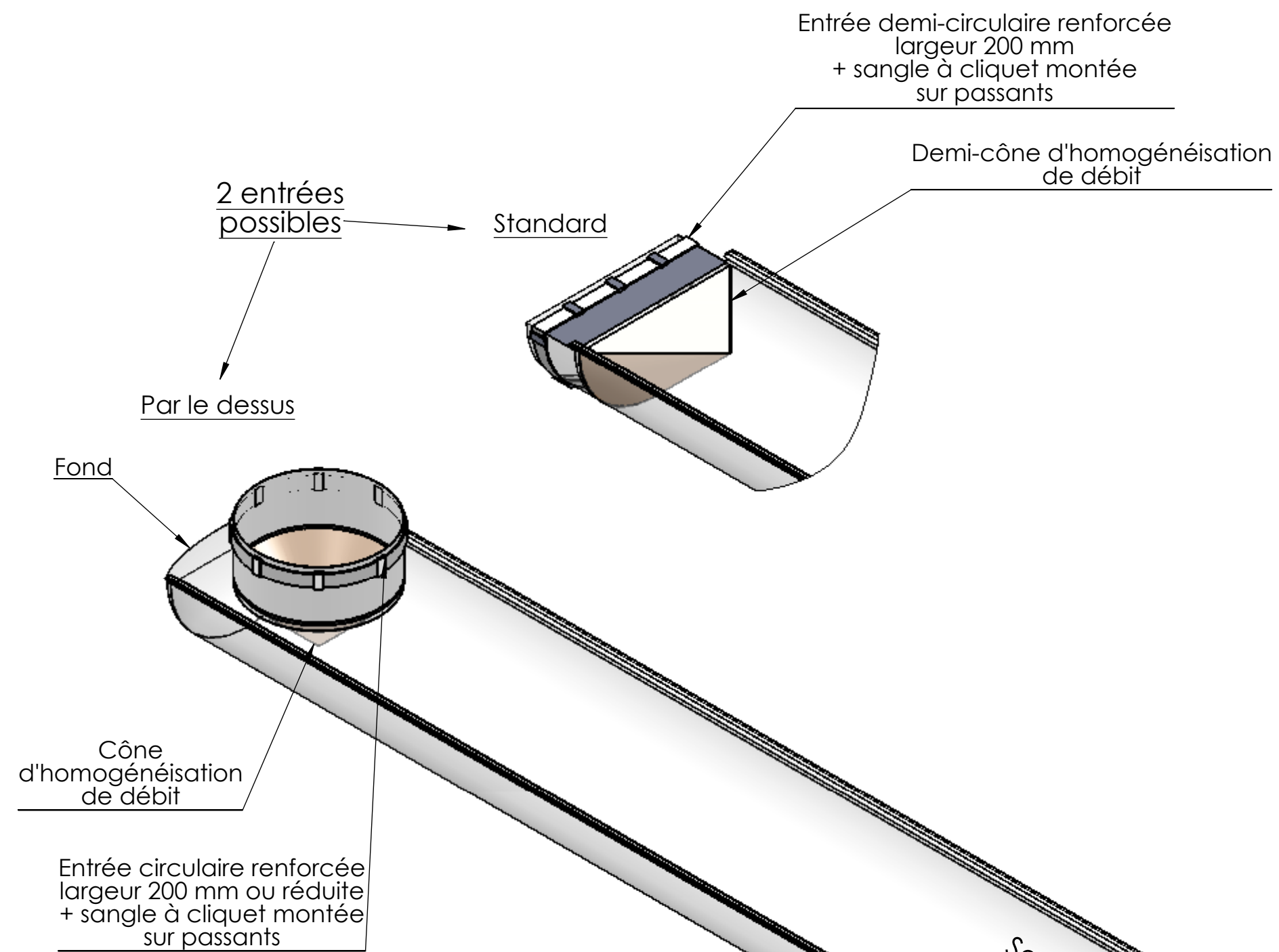




GAINE DEMI-CIRCULAIRE

DOUBLE SUSPENSION PAR PROFILÉ PLASTIQUE A 180°
TRESSE - ANNEAU COULISSANT / JONC



Diamètre des gaines	Entraxe des profilés E	
	avec joncs	avec anneaux
250	250	250
315	315	315
355	355	355
400	400	400
450	450	450
500	500	500
560	560	560
630	630	630
710	710	710
800	800	800
850	850	850
900	900	900
1000	1000	1000
1120	1120	1120
1250	1250	1250
1400	1400	1400
1500	1500	1500
1600	1600	1600

Gaine représentée en transparence

C	-	-	-
B	-	-	-
A	19/01/2011	EMISSION INITIALE	PH
	DATE	REVISION	AUTEUR

GAINES ET ACCESSOIRES TEXTILES
AERODIFFUSION
12 rue Johannes Gutenberg
PA de la Bouvre
44340 Bouguenais
www.aero-diffusion.com
Tél : 02 28 00 1121 / Fax : 02 40 3168 41

FORME DE LA GAINE :
DEMI-CIRCULAIRE

TYPE DE SUSPENSION :
DOUBLE SUSPENSION

NATURE DE LA SUSPENSION :
PROFILE PLASTIQUE

Ⓜ
A2
PAGE 1 SUR 1