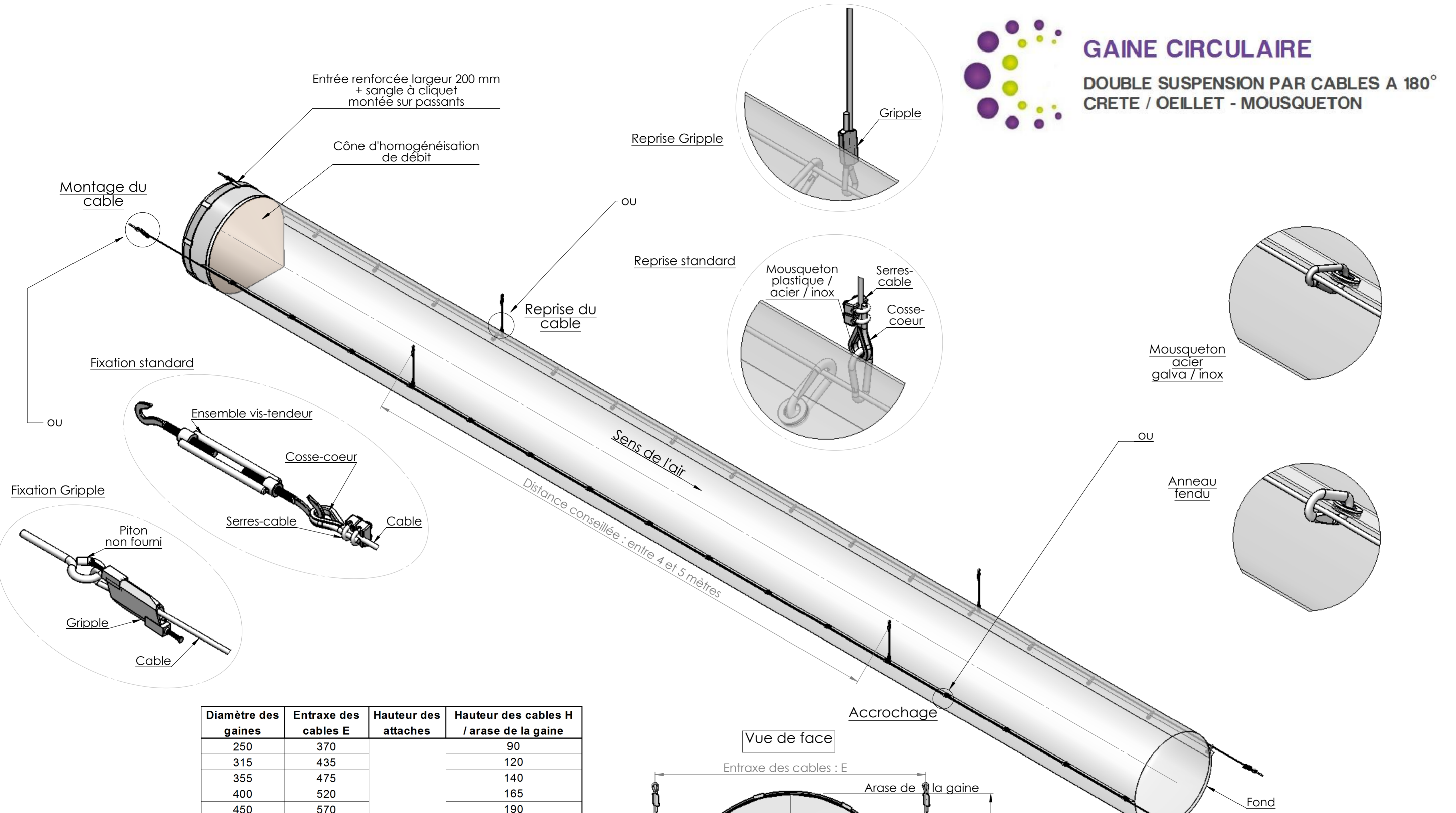


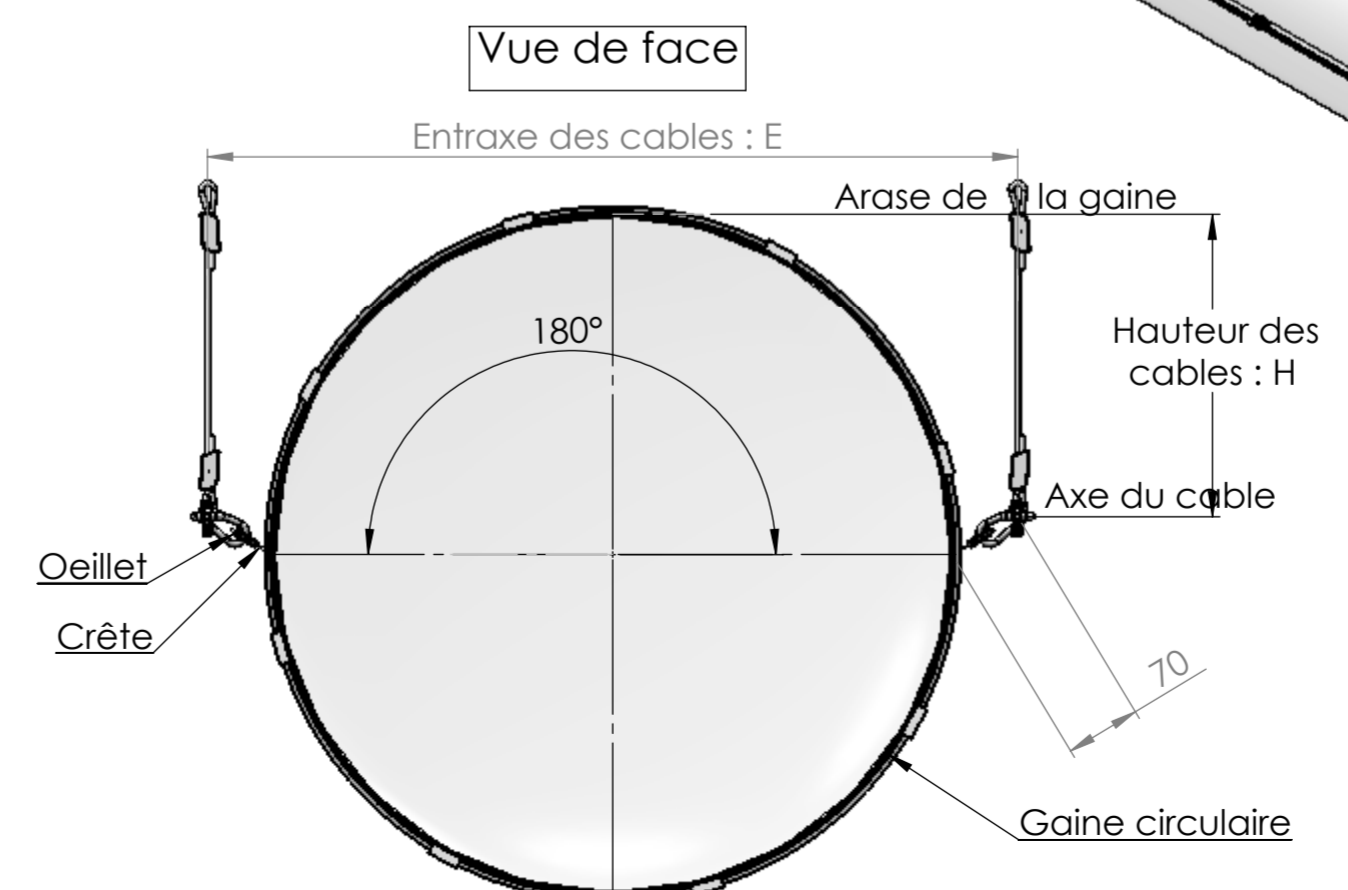


GAINÉ CIRCULAIRE

DOUBLE SUSPENSION PAR CABLES A 180°
CRETE / OEILLET - MOUSQUETON



Diamètre des gaines	Entraxe des câbles E	Hauteur des attaches	Hauteur des câbles H / arase de la gaine
250	370	70 mm	90
315	435		120
355	475		140
400	520		165
450	570		190
500	620		215
560	680		245
630	750		280
710	830		320
800	920		365
850	970		390
900	1020		415
1000	1120		465
1120	1240		525
1250	1370		590
1400	1520		665
1500	1620	715	
1600	1720	765	



C	-	-	-
B	-	-	-
A	19/01/2011	EMISSION INITIALE	PH
	DATE	REVISION	AUTEUR

12 rue Johannes Gutenberg
PA de la Bouvre
44340 Bouguenais
www.aero-diffusion.com
Tél : 02 28 00 11 21 / Fax : 02 40 31 68 41

FORME DE LA GAINÉ :
CIRCULAIRE AVEC CRETE

TYPE DE SUSPENSION :
DOUBLE SUSPENSION A 180°

NATURE DE LA SUSPENSION :
CABLE ACIER + CRETE / OEILLET