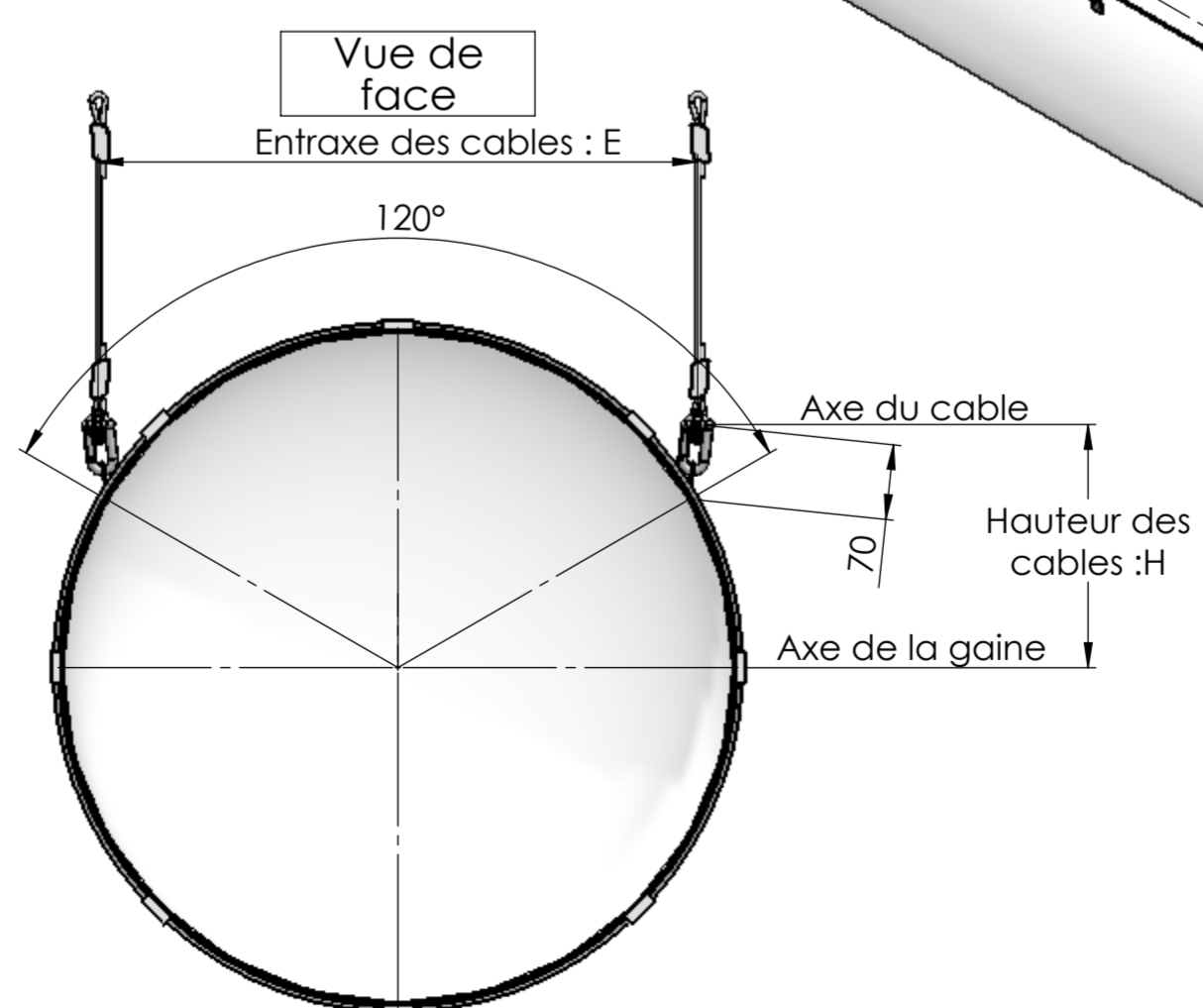
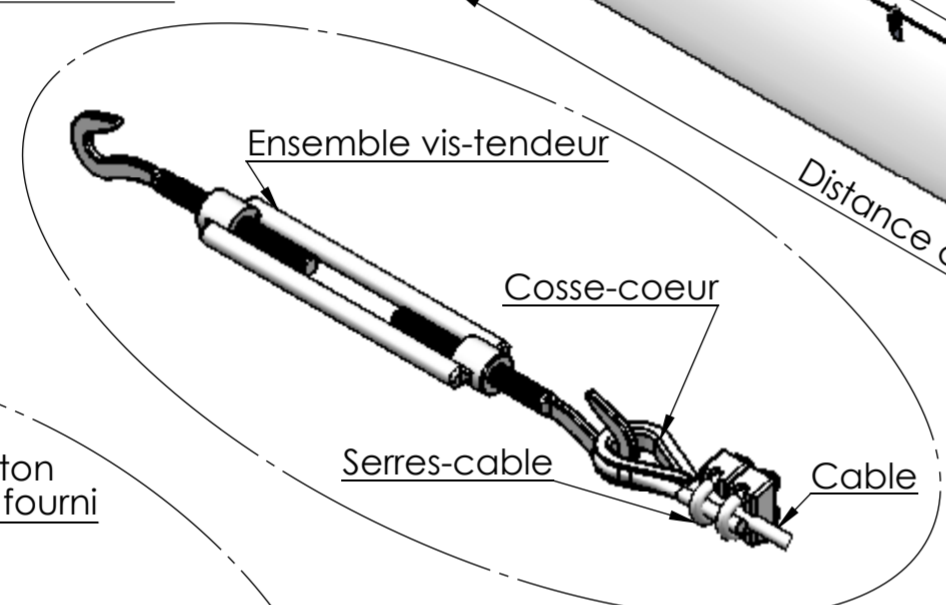
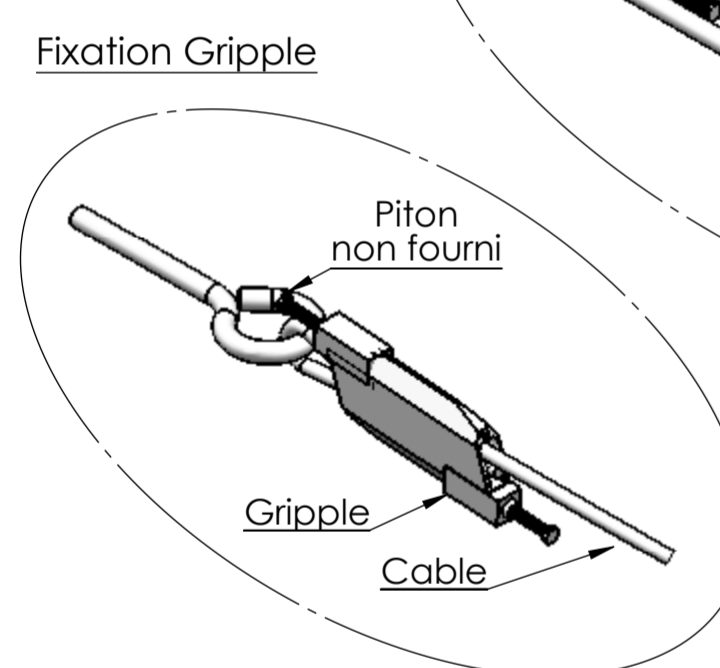
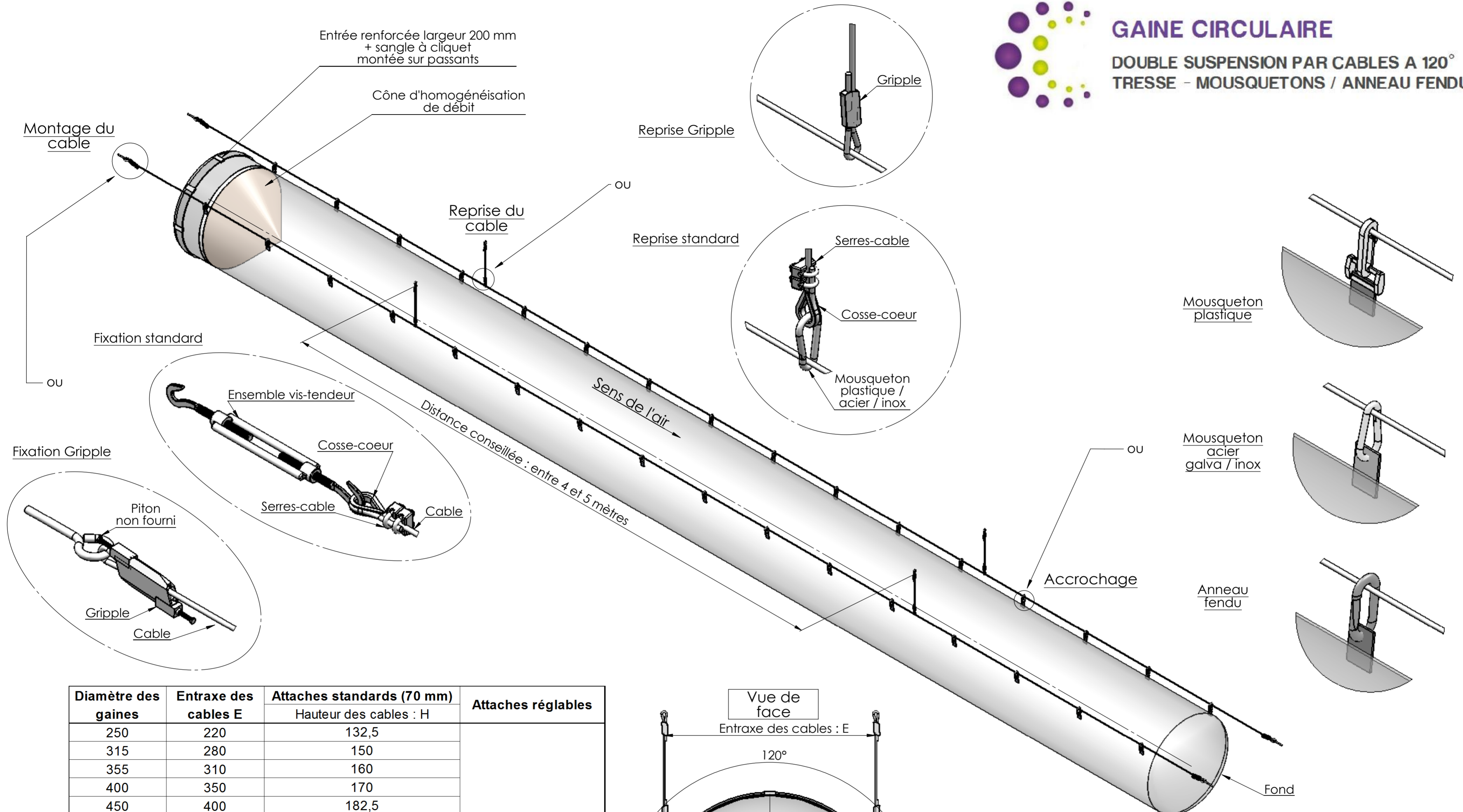




GAINÉ CIRCULAIRE

DOUBLE SUSPENSION PAR CABLES A 120°
TRESSE - MOUSQUETONS / ANNEAU FENDU



Diamètre des gaines	Entraxe des cables E	Attaches standards (70 mm)		Attaches réglables
		Hauteur des cables : H		
250	220	132,5		Avec boucle de réglage à partir de 150 mm (A définir par le client)
315	280	150		
355	310	160		
400	350	170		
450	400	182,5		
500	430	195		
560	490	210		
630	560	227		
710	620	247,5		
800	690	270		
850	730	282,5		
900	780	295		
1000	870	320		
1120	980	350		
1250	1080	382,5		
1400	1220	420		
1500	1300	445		
1600	1390	470		

C	-	-	-
B	-	-	-
A	19/01/2011	EMISSION INITIALE	PH
	DATE	REVISION	AUTEUR

<p>GAINES ET ACCESSOIRES TEXTILES AERODIFFUSION 12 rue Johannes Gutenberg PA de la Bouvre 44340 Bouguenais www.aero-diffusion.com Tél : 02 28 00 11 21 / Fax : 02 40 31 68 41</p>	FORME DE LA GAINÉ : CIRCULAIRE	
	TYPE DE SUSPENSION : DOUBLE SUSPENSION A 120°	
	NATURE DE LA SUSPENSION : CABLE ACIER	
	A2	PAGE 1 SUR 1