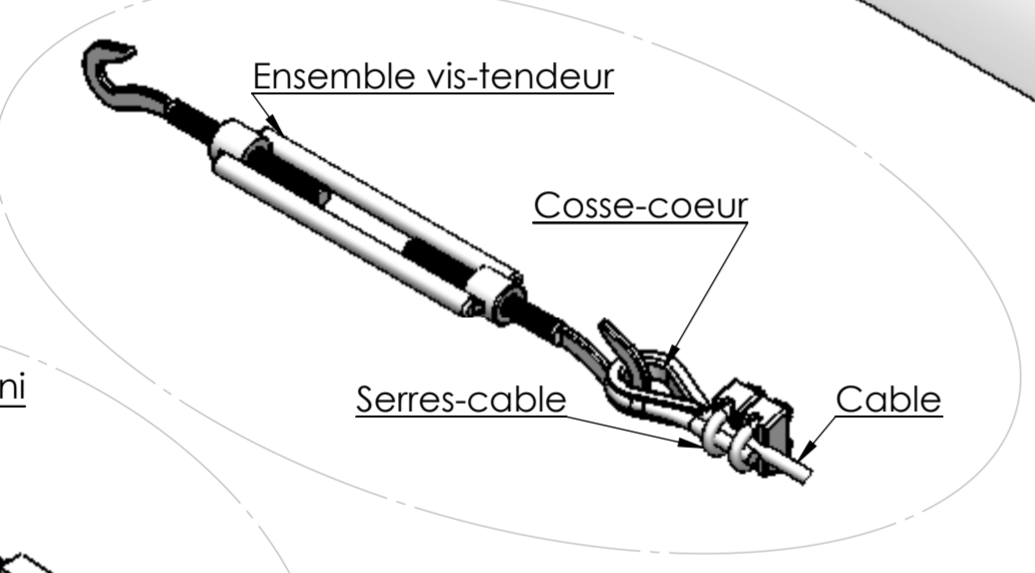
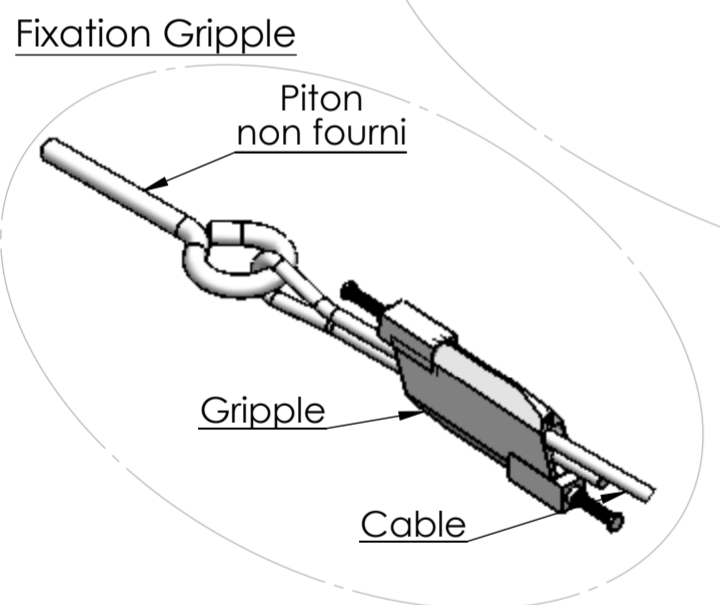
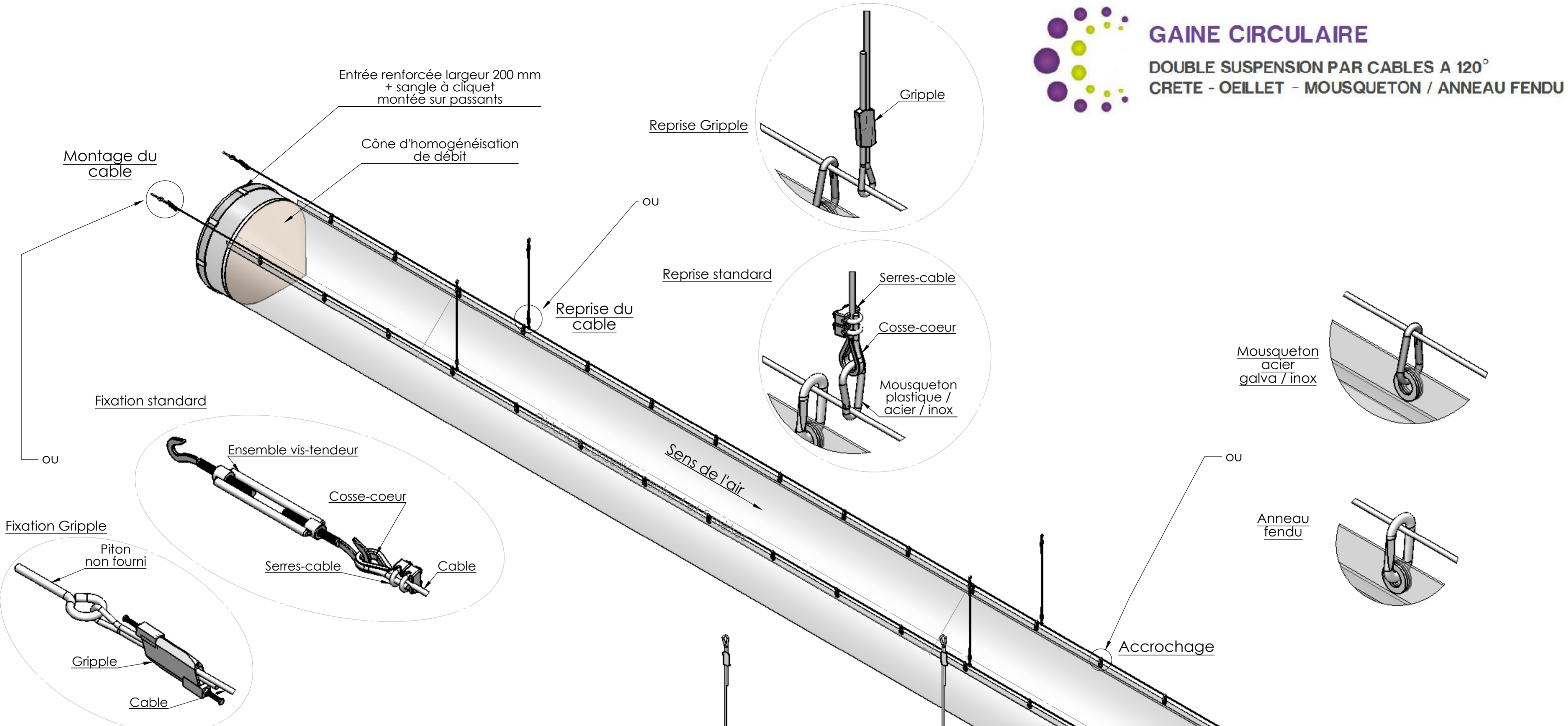


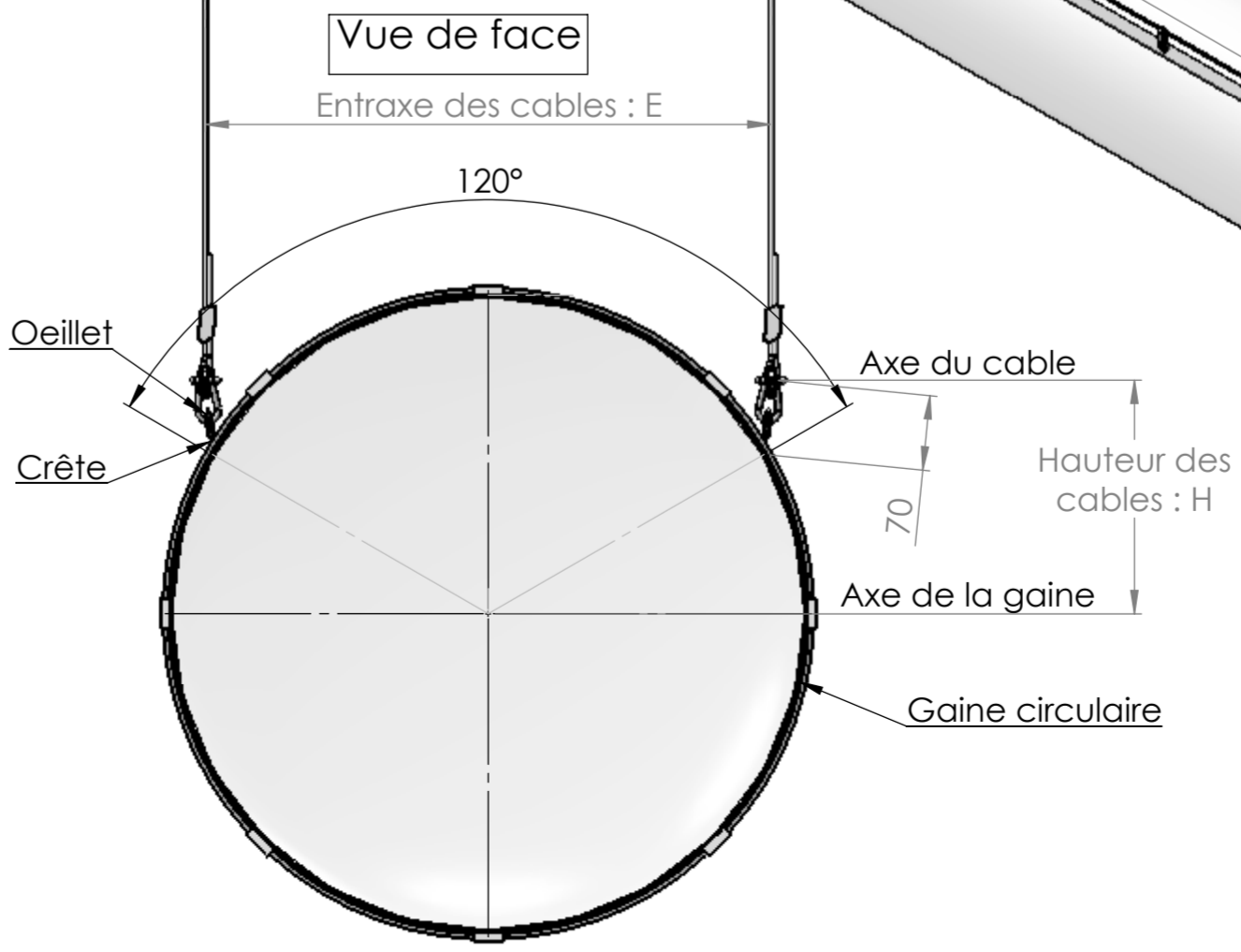


GAINE CIRCULAIRE

DOUBLE SUSPENSION PAR CABLES A 120°
CRETE - OEILLET - MOUSQUETON / ANNEAU FENDU



Diamètre des gaines	Entraxe des cables E	Hauteur des attaches	Hauteur des cables H / axe de la gaine
250	220	70 mm	132
315	280		148,5
355	310		158,5
400	350		170
450	400		182
500	430		195
560	490		210
630	560		227
710	620		247
800	690		270
850	740		282
900	780		295
1000	870		320
1120	980		350
1250	1080		382,5
1400	1220		420
1500	1300	445	
1600	1390	470	



C	-	-	-
B	-	-	-
A	19/01/2011	EMISSION INITIALE	PH
	DATE	REVISION	AUTEUR

GAINES ET ACCESSOIRES TEXTILES
AERODIFFUSION

12 rue Johannes Gutenberg
PA de la Bouvre
44340 Bouguenais
www.aero-diffusion.com
Tél : 02 28 00 11 21 / Fax : 02 40 31 68 41

FORME DE LA GAINE :
CIRCULAIRE AVEC CRETE

TYPE DE SUSPENSION :
DOUBLE SUSPENSION A 120°

NATURE DE LA SUSPENSION :
CABLE ACIER + CRETE / OEILLET

Ⓢ
A2
PAGE 1 SUR 2