

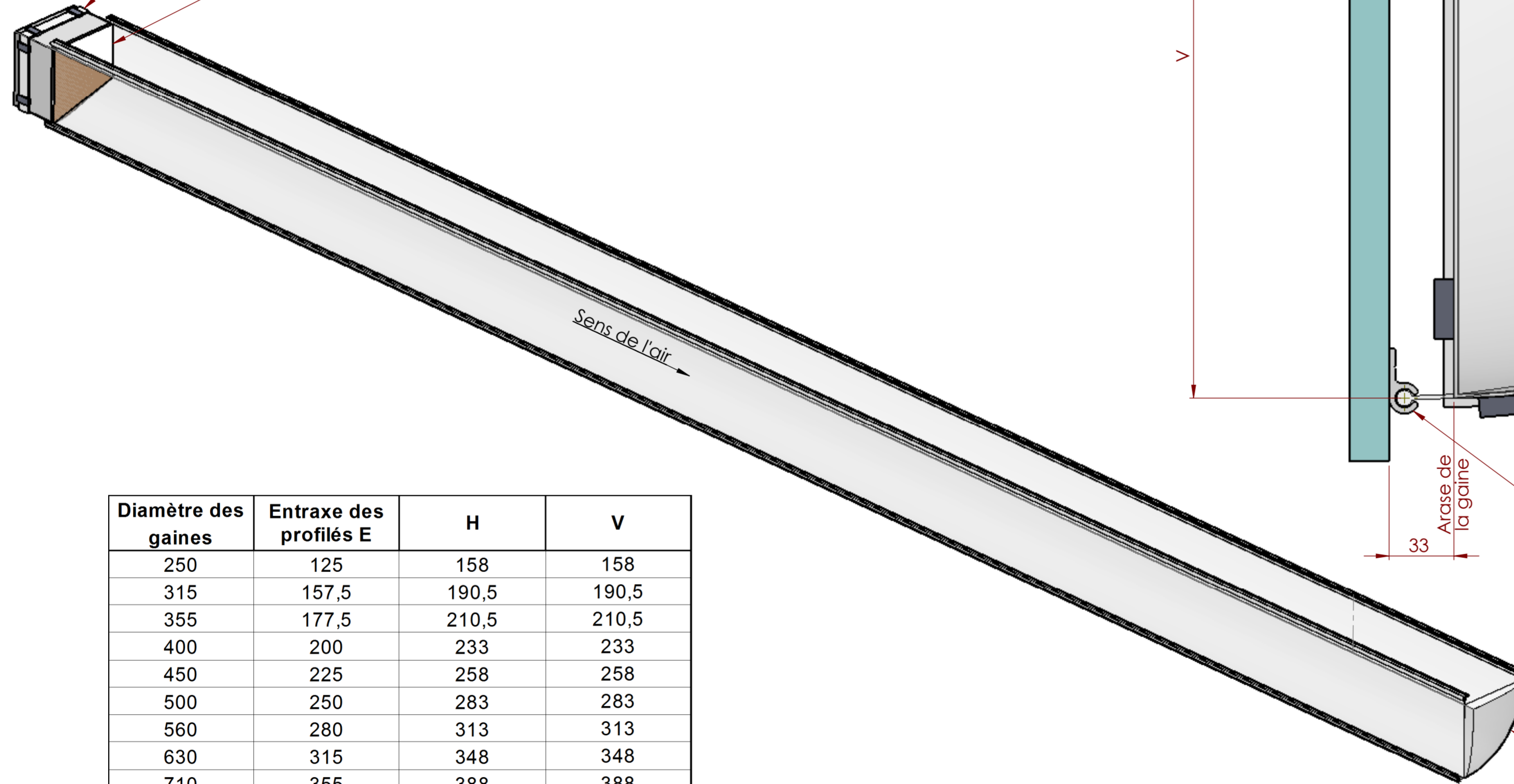


GAINE QUART-CIRCULAIRE

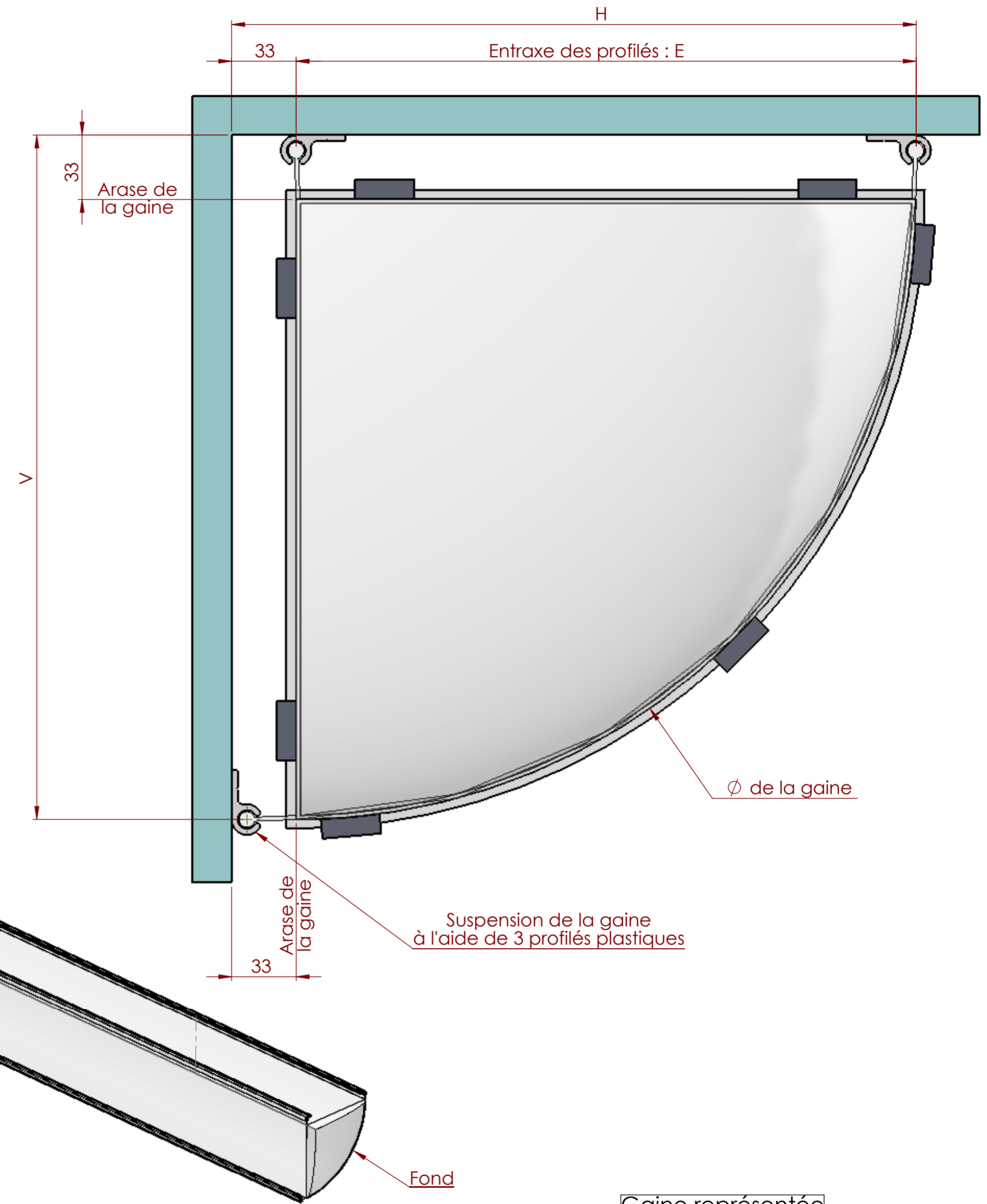
TRIPLE SUSPENSION PAR PROFILE PLASTIQUE JONC

Entrée quart-circulaire renforcée
largeur 200 mm
+ sangle à cliquet montée
sur passants

Quart de cône d'homogénéisation
de débit




Vue de face
Gaine avec joncs



Diamètre des gaines	Entraxe des profilés E	H	V
250	125	158	158
315	157,5	190,5	190,5
355	177,5	210,5	210,5
400	200	233	233
450	225	258	258
500	250	283	283
560	280	313	313
630	315	348	348
710	355	388	388
800	400	433	433
850	425	458	458
900	450	483	483
1000	500	533	533
1120	560	593	593
1250	625	658	658
1400	700	733	733
1500	750	783	783
1600	800	833	833

Gaine représentée
en transparence

C	-	-	-
B	-	-	-
A	29/06/2011	EMISSION INITIALE	PH
	DATE	REVISION	AUTEUR



**12 rue Johannes Gutenberg
PA de la Bouvre
44340 Bouguenais
www.aero-diffusion.com**

Tél : 02 28 00 11 21 / Fax : 02 40 31 68 41

FORME DE LA GAINE :
QUART-CIRCULAIRE

TYPE DE SUSPENSION :
TRIPLE SUSPENSION

NATURE DE LA SUSPENSION :
PROFILE PLASTIQUE

Ⓜ
A2
PAGE 1 SUR 1