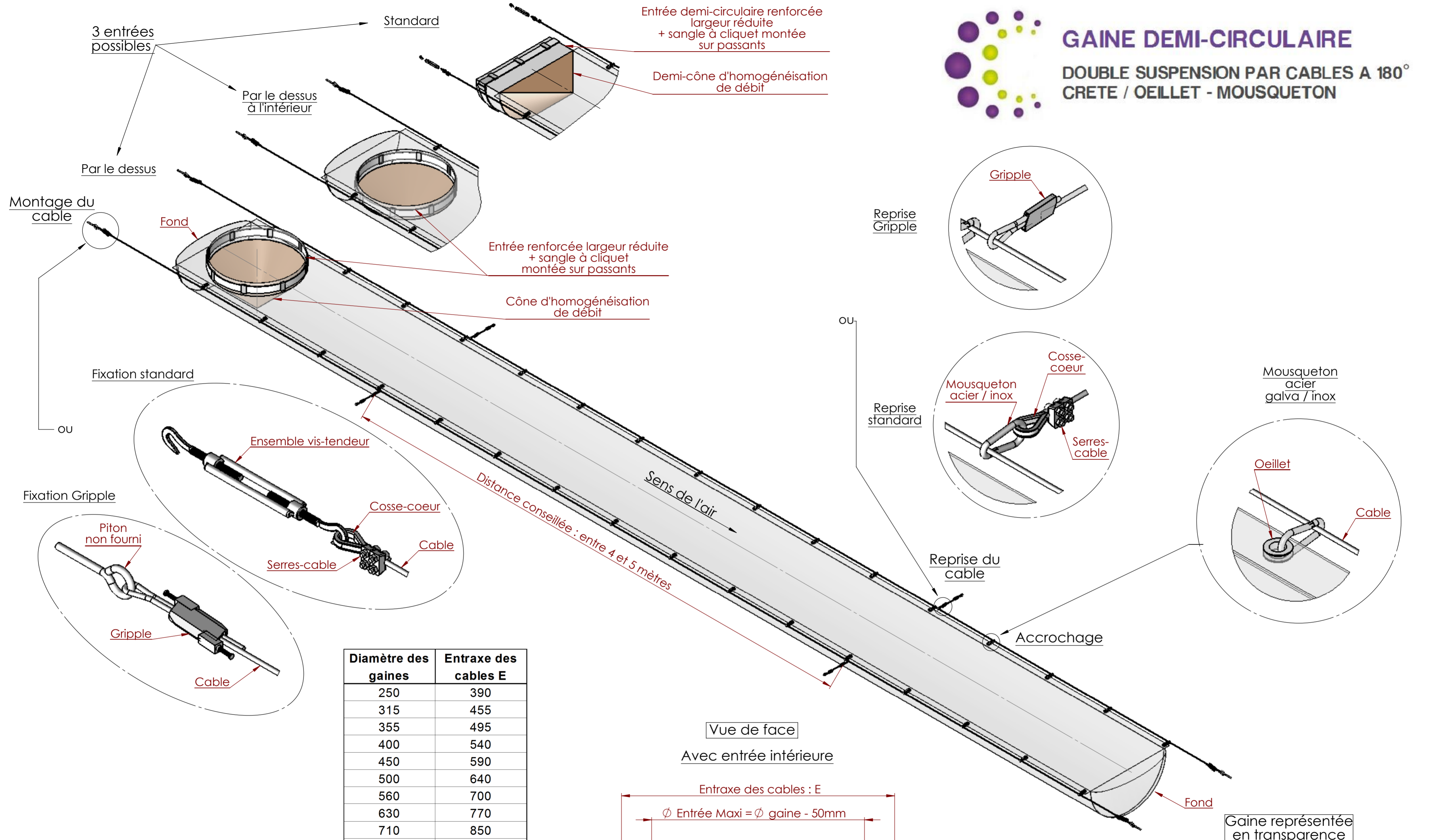




GAINES DEMI-CIRCULAIRES

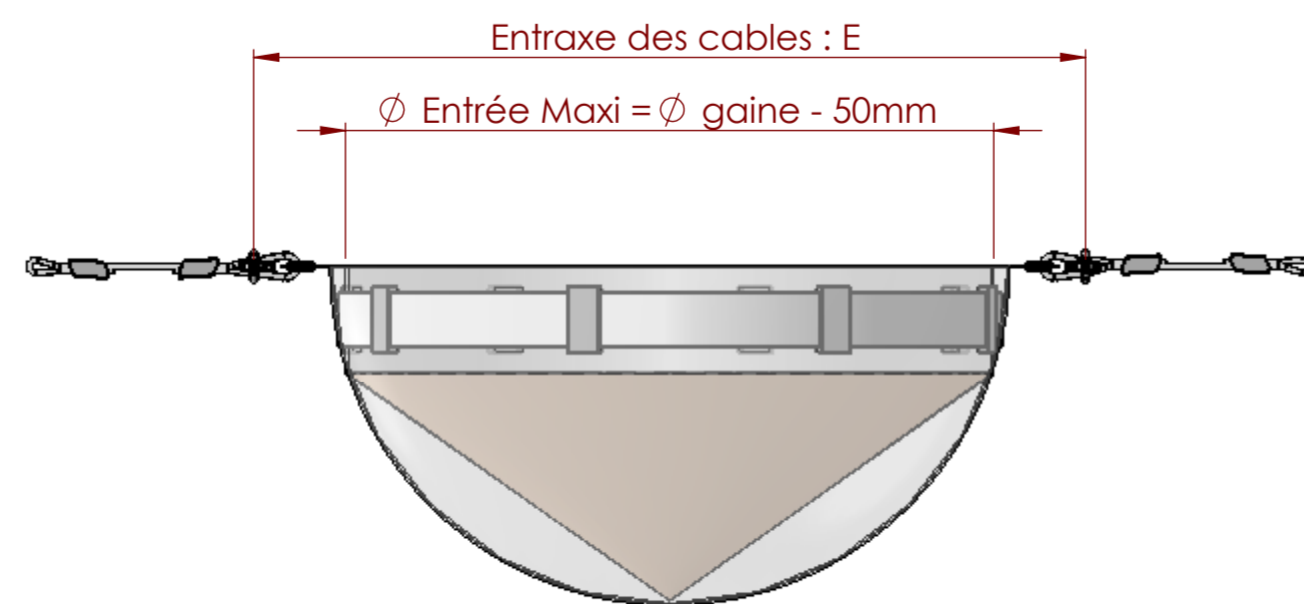
DOUBLE SUSPENSION PAR CABLES A 180°
CRETE / OEILLET - MOUSQUETON



Fixation Gripple

Diamètre des gaines	Entraxe des câbles E
250	390
315	455
355	495
400	540
450	590
500	640
560	700
630	770
710	850
800	940
850	990
900	1040
1000	1140
1120	1260
1250	1390
1400	1540
1500	1640
1600	1740

Vue de face
Avec entrée intérieure



C	-	-	-
B	-	-	-
A	07/03/2011	EMISSION INITIALE	PH
	DATE	REVISION	AUTEUR

GAINES ET ACCESSOIRES TEXTILES
AERODIFFUSION
 12 rue Johannes Gutenberg
 PA de la Bouvre
 44340 Bouguenais
 www.aero-diffusion.com
 Tél : 02 28 00 11 21 / Fax : 02 40 31 68 41

FORME DE LA GAINES : DEMI-CIRCULAIRE AVEC CRETE	
TYPE DE SUSPENSION : DOUBLE SUSPENSION A 180°	
NATURE DE LA SUSPENSION : CABLE ACIER + CRETE / OEILLET	
	A2
PAGE 1 SUR 1	